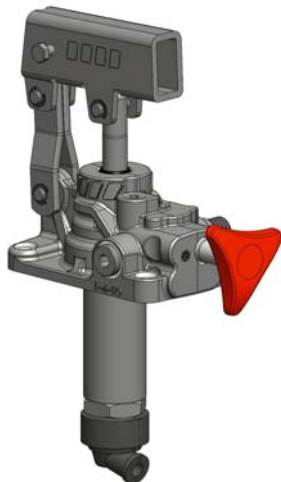


POMPE A MANO HAND PUMPS

SERIE
SERIES

PMS 12-25-45
OFFSHORE

Codice fascicolo: 997-400-10610



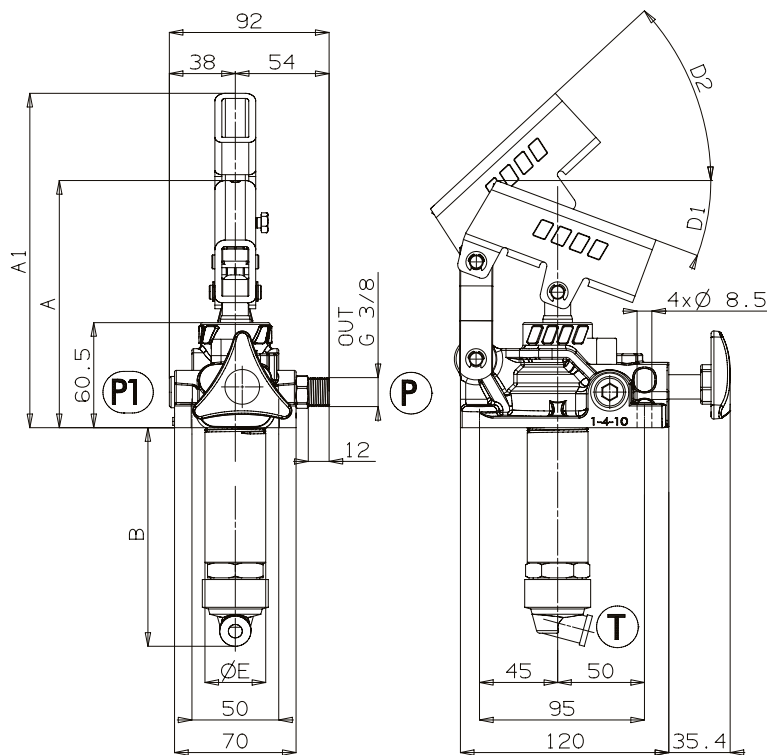
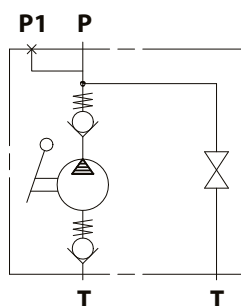
Pompe a mano con azionamento a doppio effetto (la pompa eroga olio sia spingendo che tirando la leva) per impianti a semplice effetto, direttamente flangiabili su serbatoio e con rubinetto di scarico a tenuta conica incorporato. Sono disponibili in tre diverse cilindrata per consentire le più svariate applicazioni e per limitare lo sforzo sulla leva in ogni situazione.
TRATTAMENTO ALTA RESISTENZA ALLA CORROSIONE (700 ore in nebbia salina).
Double acting hand pumps (the pump delivers oil both pushing and pulling the lever) suitable to operate single acting applications. They can be fitted also onto tank and are equipped with tapered lowering valve. These hand pumps can have 3 different sizes to perform various applications and to achieve smoother loads on the lever. HIGH RESISTANCE TREATMENT AGAINST CORROSION (Salt spray test=700 hours).

	Codice di ordinazione (senza leva) Order code (without lever)		
	FULCRO 12	FULCRO 25	FULCRO 45
Senza Serbatoio Without Tank	106-023-00124	106-023-00259	106-023-00455

Ingombro Overall Dimension

	A	A1	B	D1	D2	E
	mm	mm	mm	°	°	mm
FULCRO 12	143	187	120	18,5	45	35
FULCRO 25	142	193	127	20	45	35
FULCRO 45	141	193	138	20	45	42

Schema Idraulico Hydraulic layout



Data: Giovedì 19 marzo 2015

Codice foglio: 997-106-00420 Rev: AC

Dati Tecnici / Technical data

Tipo pompa Pump type	Pressione Massima Max. pressure setting	Cilindrata Displacement			Peso Weight
		Completa / Full cm ³	Tiro / Pull cm ³	Spinta / Push cm ³	
FULCRO 12	bar	12	6,1	5,9	Kg
FULCRO 25	350	25	13,4	11,6	2,8
FULCRO 45	300	45	23,7	21,3	2,9
	270				3,2